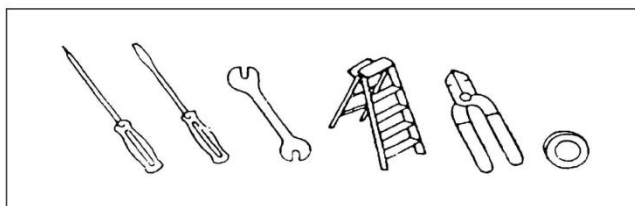
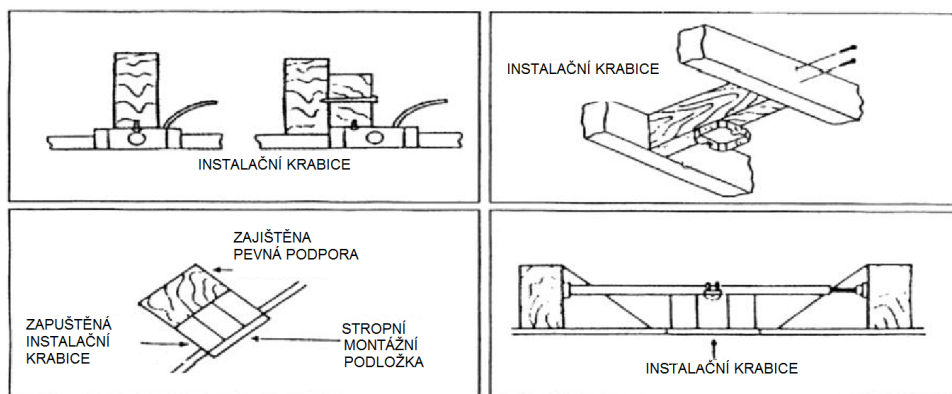


UPOZORNĚNÍ ■ ČESKY ■

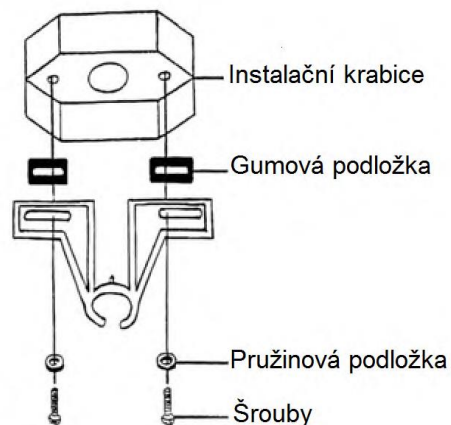
- Před zahájením instalace si pozorně přečtete tento návod a následně jej bezpečně uschovejte.
- Ke snížení rizika úrazu připevněte tento ventilátor přímo k podpůrné struktuře budovy podle návodu, použijte pouze přiložené náčiní a vybavení.
- Abyste se vyvarovali možnému zásahu elektrickým proudem, před samotnou instalací ventilátoru odpojte proud vypnutím jističe v rozvaděči a vypnutím souvisejících vypínačů.
- Všechna vedení musí být v souladu s celostátními a místními bezpečnostními předpisy pro elektrická zařízení. Pokud nemáte zkušenosti s elektroinstalacemi, kontaktujte kvalifikovaného elektrikáře.
- Ke snížení rizika úrazu neohýbejte systém připevnění lopatek při instalaci, vyrovnávání ani čištění ventilátoru. Nikdy nevkládejte cizí předměty mezi rotující lopatky ventilátoru.
- Ke snížení rizika požáru, elektrického šoku nebo poškození motoru nezvedejte ani nepřenášejte ventilátor za vodiče.
- Lopatky ventilátoru musí být nainstalovány minimálně 2,3 m nad úroveň podlahy.

NEZBYTNÉ NÁŘADÍ A MATERIÁLY**ELEKTRICKÁ INSTALAČNÍ KRABICE**

Upevněte instalační krabici vhodnou pro podporu ventilátoru ke stavební konstrukci. Dřevěný trám i instalační krabice musí udržet min. 23 kg.

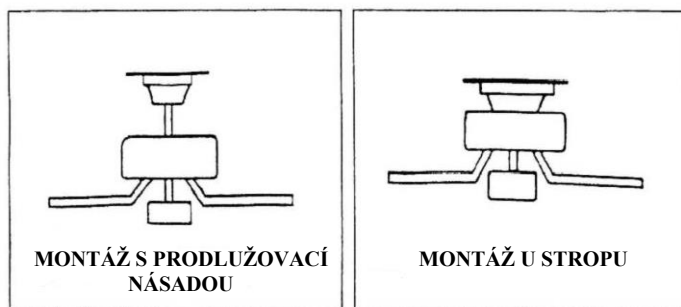
INSTALACE MONTÁŽNÍ KONZOLY

Připevněte závěsnou konzolu k instalační krabici za pomoci šroubů, jež jsou součástí instalační krabice. Nainstalujte gumovou podložku mezi konzolu a instalační krabici ke snížení vibrace kovových povrchů. Ke snížení rizika požáru, elektrického šoku a úrazu použijte instalační krabici, která je vhodná pro podporu ventilátorů a šrouby, jež jsou součástí takovéto instalační krabice. Většina instalačních krabic běžně užívaných k podpoře osvětlení není vhodná pro ventilátory a je třeba je vyměnit. V případě pochybností kontaktujte elektrikáře.



INSTALACE STROPNÍHO VENTILÁTORU

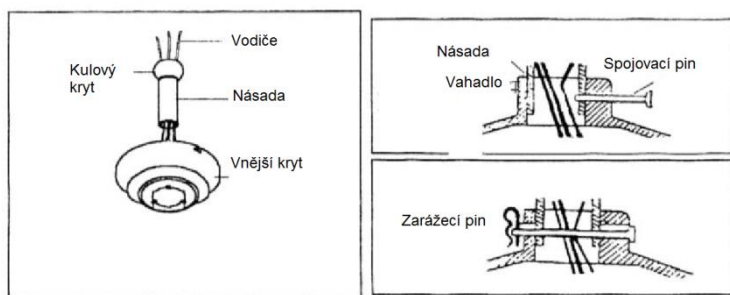
Tato metoda je preferována, jestliže je strop šikmý nebo klenutý, nebo je-li strop zvláště vysoký.



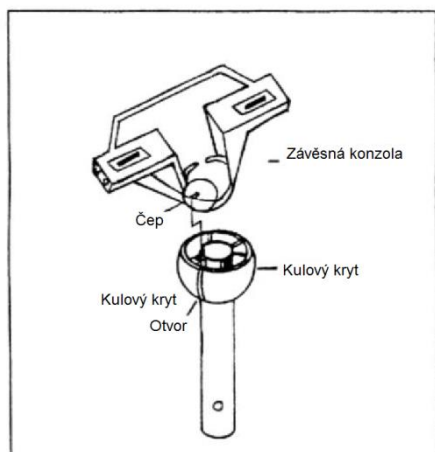
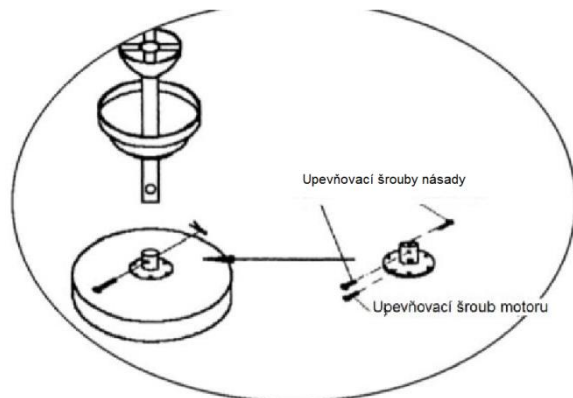
Tato metoda je preferována, pakliže je potřeba co největší prostor nad hlavou. Strop musí být horizontální.

ZPŮSOB ZAVĚŠENÍ

Posuňte vnější kryt a kryt vahadla na násadě. Ved'te vodiče vnějším krytem, krytem vahadla a násadou. Buďte opatrní, abyste nevytáhli vodiče a neuvolnili připojení. Vložte násadu do vahadla. Otáčejte, dokud dírky nezapadnou. Dávejte pozor, abyste nepoškodili zapojení vodičů. Zajistěte pin tím, že do něj vložíte zarážku.



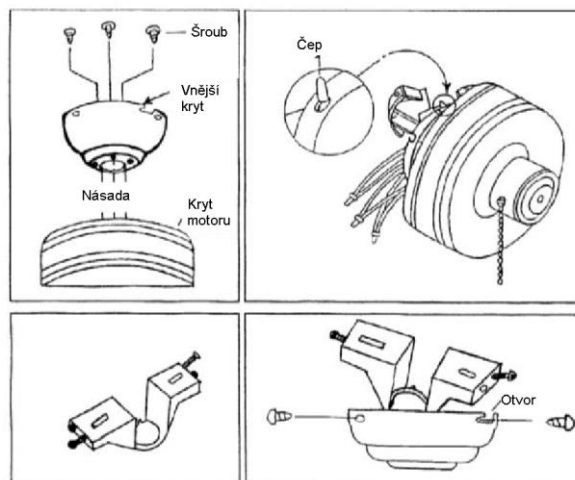
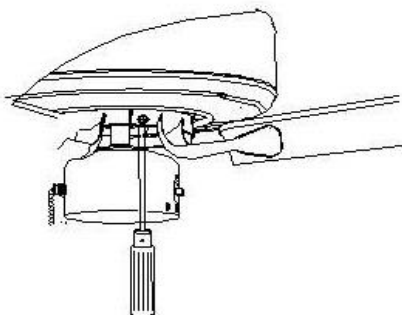
Utáhněte dva upevňovací šrouby násady. K úplnému zajištění pozice šroubů vůči prodlužovací násadě je nezbytné stáhnout pojistnou matici tak, aby se dotýkala hlavy pojistného šroubu, ještě před samotným utáhnutím šroubů. Když jsou šrouby utaženy vůči prodlužovací násadě, pojistná matice by měla být poté utáhnuta vůči kontaktnímu vahadlu, zopakujte pro oba šrouby.



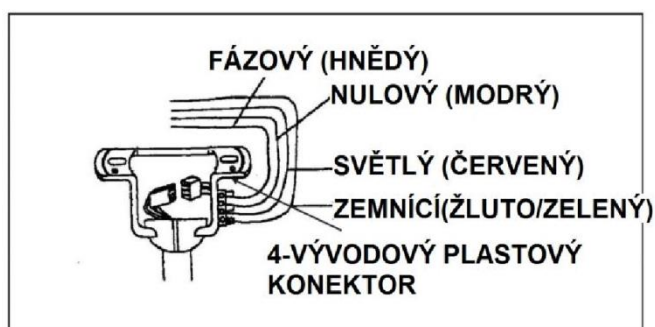
Utáhněte šroub motoru. Zkontrolujte sílu spojení tím, že podržte motor na svém místě a budete otáčet násadou proti směru hodinových ručiček. Jestliže se spojení uvolní, dotáhněte šroub a pojistnou matici. Nainstalujte kulový kryt do otvoru závěsné konzoly. Čep naproti závěsné konzoly by měl zapadnout do otvoru kulového krytu.

MONTÁŽ U STROPU

Upevněte vnější kryt k vrchní části krytu motoru třemi šrouby, jež jsou součástí balení. Zavěste vnější kryt na čep závěsné konzoly. To vám umožní provést elektrické připojení, aniž byste museli ventilátor držet. Připojte vodiče. Vložte dva šrouby do závěsné konzoly, zcela je neutahujte. Umístěte vnější kryt k montážní konzole tím, že nasadíte otvory vnějšího krytu na šrouby. Namontujte ostatní šrouby, všechny čtyři šrouby pevně utáhněte.

**PŘIPEVNĚNÍ LOPATEK**

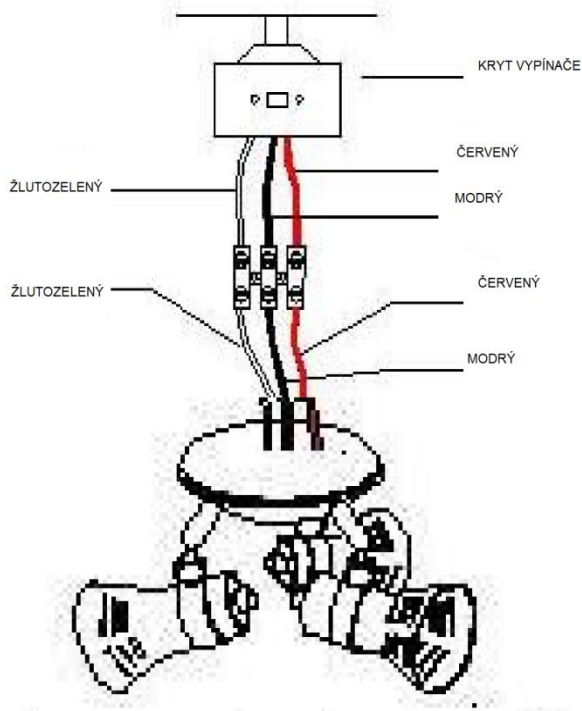
Připevněte lopatku k držáku lopatek. Lopatka bude k držáku uchycena třemi šroubky. Odšroubujte šest šroubů ze spodní strany motoru a vypínače a použijte je k připevnění držáku lopatek a lopatky ke krytu motoru. Utáhněte pevně všechny šrouby.

ELEKTRICKÁ PŘIPOJENÍ**Z DOMU**

MODRÝ (NULOVÝ)
HNĚDÝ (FÁZOVÝ)
HNĚDÝ A ČERVENÝ
(Z VENTILÁTORU KE HNĚDÉMU Z DOMU
POKUD JE POUŽITO OSVĚTLOVACÍ
TĚLESO)
ŽLUTO/ZELENÝ

Z VENTILÁTORU

MODRÝ (NULOVÝ)
HNĚDÝ (FÁZOVÝ)
ČERVENÝ (FÁZOVÝ)
ŽLUTO/ZELENÝ

INSTALACE OSVĚTLOVACÍHO TĚLESA

Zapojte osvětlovací těleso do svorkovnice v krytu vypínače.

Zapojte žlutozelený (zemnicí) vodič ke žlutozelenému vodiči ve svorkovnici.

Zapojte modrý (nulový) vodič k modrému vodiči ve svorkovnici.

Zapojte červený (fázový) vodič k červenému vodiči ve svorkovnici.

Jakmile dokončíte zapojování vodičů a utáhnete pevně šrouby svorkovnice, zabalte svorkovnici elektrikařskou páskou

INSTALACE OSVĚTLOVACÍHO TĚLESA

1. Namontujte korpus osvětlovacího tělesa do krytu vypínače a zajistěte třemi šrouby.
2. Světlo se zapíná a vypíná zatáhnutím za řetízek na boku krytu vypínače.
3. Vložte 3 žárovky GU10 max. 50W (součástí balení) do objímky. Nepoužívejte žárovky s vyšší wattáží.

PROVOZ A ÚDRŽBA**Údržba**

1. Vzhledem k pohybu ventilátorů se mohou některá spojení uvolňovat. Zkontrolujte upevňovací šrouby, svorky a připojení lopatek dvakrát ročně, abyste se ujistili, že jsou dostatečně upevněny.
2. Čištěním ventilátoru napomůžete k udržení jeho vzhledu po celá léta. Při čištění nepoužívejte vodu. Mohlo by dojít k poškození motoru nebo lopatek nebo k úrazu elektrickým výbojem.
3. Používejte jemný kartáček nebo jemný hadřík, zabráníte poškrábání povrchu.
4. Není nutné motor olejovat, jelikož ložiska obsahují permanentní mazivo.

PRŮVODCE ŘEŠENÍM PROBLÉMŮVentilátor nespouští:

1. Zkontrolujte pojistky a jistič.
2. Zkontrolujte připojení svorkovnice podle návodu instalace. Ujistěte se, že během tohoto úkonu je vypnutý proud.
3. Ujistěte se, že je posuvný přepínač v poloze dole nebo nahoře. Ventilátor nefunguje, pakliže je přepínač uprostřed.
4. Ujistěte se, že jsou stabilizační jazýčky motoru odstraněny.
5. Jestli ventilátor nakonec nenastartuje, kontaktujte elektrikáře, nepokoušejte se manipulovat s vnitřními součástkami.

Ventilátor je hlučný:

1. Zkontrolujte, zda jsou šrouby k obalu motoru připevněny správně.
2. Zkontrolujte, zda jsou šrouby držáků lopatek řádně připevněny k motoru.
3. Jestliže používáte volitelné osvětlovací těleso, ujistěte se, že je sklo řádně drží na místě a/ nebo šrouby držící sklo jsou dostatečně utaženy.
4. Jestliže používáte polovodičový regulátor otáček, může vznikat v motoru hluk, tyto ovladače tedy nepoužívejte.
5. Dejte ventilátoru alespoň 24 hodin na usazení. Tímto způsobem je hluk také eliminován. Každá souprava lopatek je vážena, při instalaci více souprav nekombinujte lopatky, jelikož by mohly začít kmitat.

Ventilátor vibruje:

1. Zkontrolujte, zda jsou lopatky bezpečně připevněny k držákům.
2. Zkontrolujte, zda jsou držáky lopatek řádně připevněny k motoru.
3. Zkontrolujte, zda je montážní konzola řádně přišroubována ke stropu.
4. V případě nutnosti zaměňte protilehlé lopatky. Obecně ventilátor vibruje, pokud lopatky neprotínají vzduch ve stejném výškovém bodě. Ujistěte se, že jsou všechny lopatky ve stejné výšce od úrovně podlahy. Jestliže se nenachází ve stejné výšce, je možné ručně upravit lopatky jemným ohnutím samotné lopatky a držáku. Jestliže je nutné výraznější seřízení lopatek, instalujte podložku (není součástí balení).

Svítilo nesvítilí

1. Zkontrolujte, zda jsou připojení ve svorkovnici dostatečně utažena.
2. Zkontrolujte, zda nemáte vypálenou žárovku.
3. Pokud světla nadále nesvítilí, kontaktujte elektrikáře.